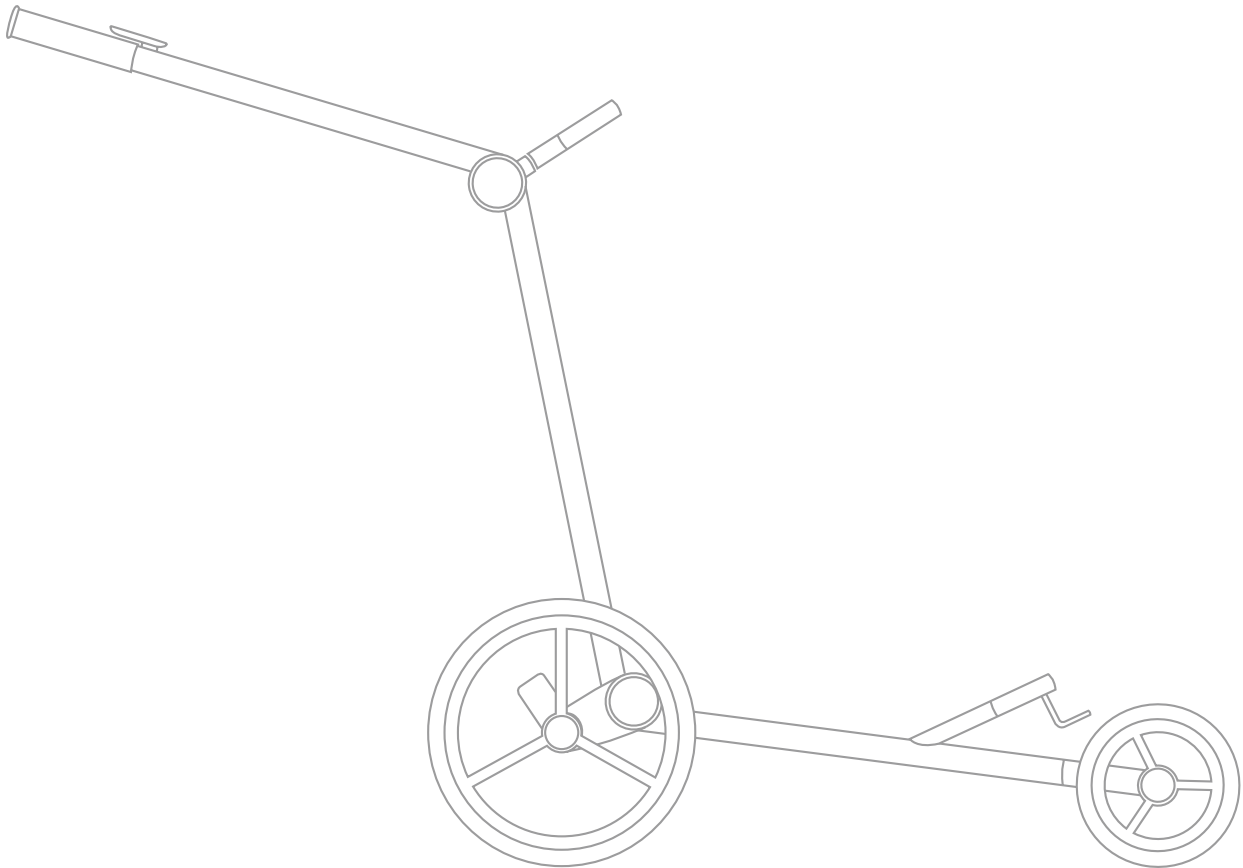




GolfQuant[®]
PREMIUM-GOLFCADDYS



Bedienungsanleitung

GolfQuant 1er-Serie

inklusive Service-Heft

Wichtiger Hinweis!

Beim Einsenden des Caddys zum Service oder zur Reparatur dieses Service-Heft nicht vergessen!



Herzlichen Glückwunsch zu Ihrem neuen GolfQuant!

Dieser wurde in liebevoller Handarbeit individuell für Sie produziert. Hochwertigste Materialien und modernste Fertigungstechnik machen aus jedem einzelnen Caddy ein handwerkliches Unikat.

In unserer Manufaktur im hessischen Büdingen produzieren wir für Sie mit größtem Know-how und technischer Raffinesse. Wir freuen uns, wenn Sie mit Ihrem neuen GolfQuant ebenso viel Freude haben werden, wie wir mit dessen Produktion.

Wir wünschen Ihnen viel Spaß beim Spiel und ein einzigartiges Golferlebnis!

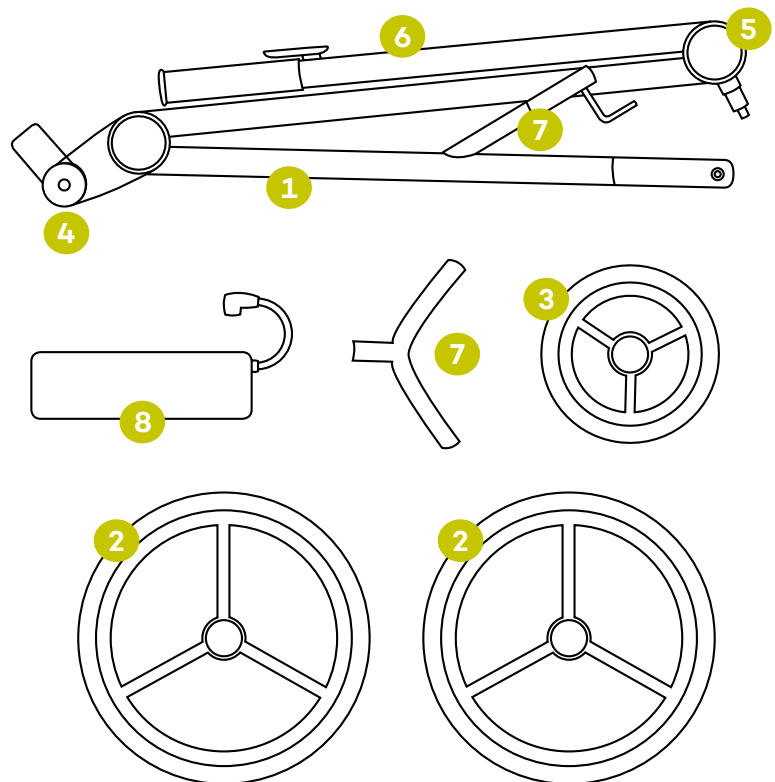
Udo Hübner
Founder

Bedienungsanleitung

GolfQuant 1er-Serie

Lieferumfang

- Faltrahmen 1
- Leichtlaufräder
Hinterachse 2
- Leichtlaufrad
vorne 3
- Achse 4
- Komfort-
verriegelung 5
- Deichsel
mit Handgriff 6
- Baghalter 7
- Akku 8



Hinweis zu Abbildungen

> Die dargestellten Abbildungen mit Anleitung können sich je nach Modell und Ausstattung in den Details voneinander unterscheiden und müssen nicht unbedingt Ihrem jeweiligen gekauften Modell entsprechen. Diese sind schematisch zu verstehen.

Hinweis zur CE-Konformitätserklärung:

Die CE-Konformitätserklärung finden Sie im Internet unter:
<http://ce-konform.golfquant.de>

1. Montage der Achsräder

- › Nehmen Sie den Faltrahmen aus der Transporttasche und halten Sie den Faltrahmen bequem mit einer Hand fest. Mit der zweiten Hand führen Sie die folgenden Schritte durch:

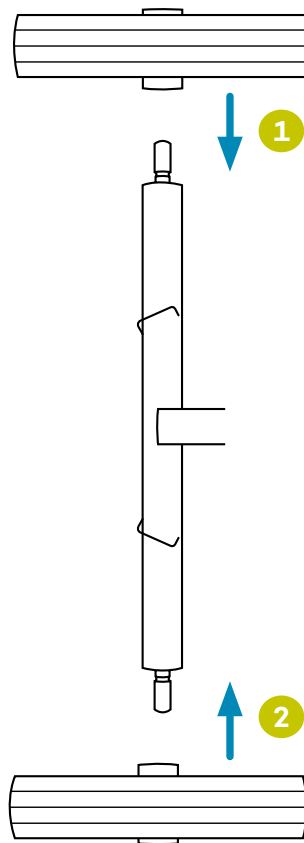
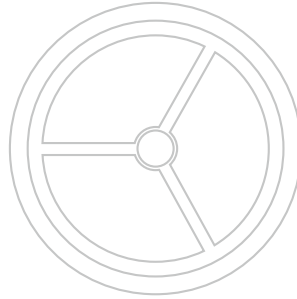
Schritt 1

- › Nehmen Sie eines der beiden großen Leichtlaufräder aus der Transporttasche.
- › Drücken Sie den Druckbolzen am Rad und halten Sie diesen gedrückt.
- › Schieben Sie das Rad auf die Welle der Achse und lassen Sie anschließend den Druckbolzen wieder los.
- › Drehen Sie das Rad, bis der Druckbolzen korrekt einrastet.

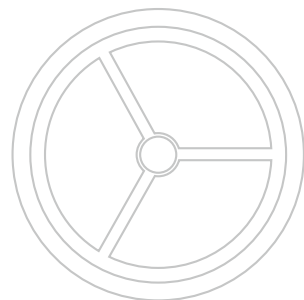
Schritt 2

- › Wiederholen Sie den Schritt 1 mit dem zweiten Leichtlaufrad.

Die zwei Leichtlaufräder sind nun an der Achse des Faltrahmens montiert.



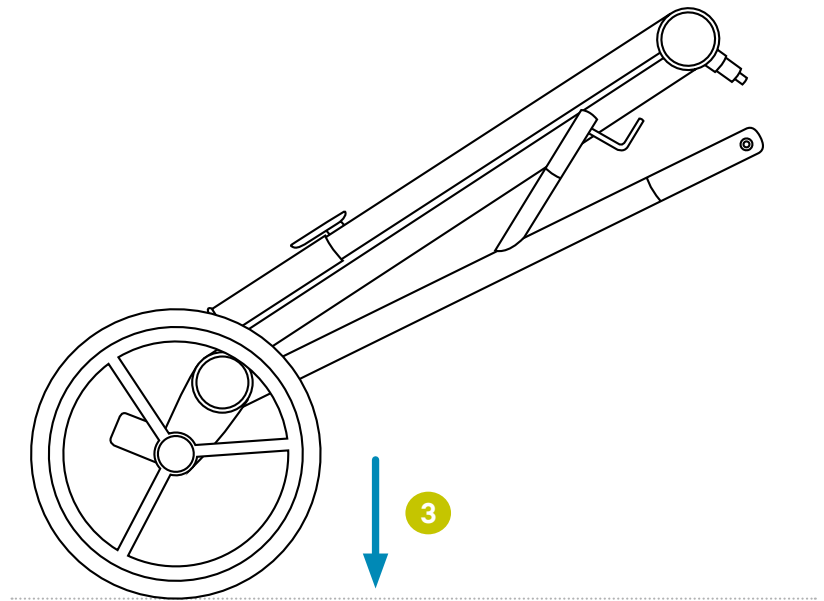
Achtung
Quetschgefahr!
Bitte achten Sie
beim Einrasten
auf Ihre Hände.



2. Auseinanderklappen

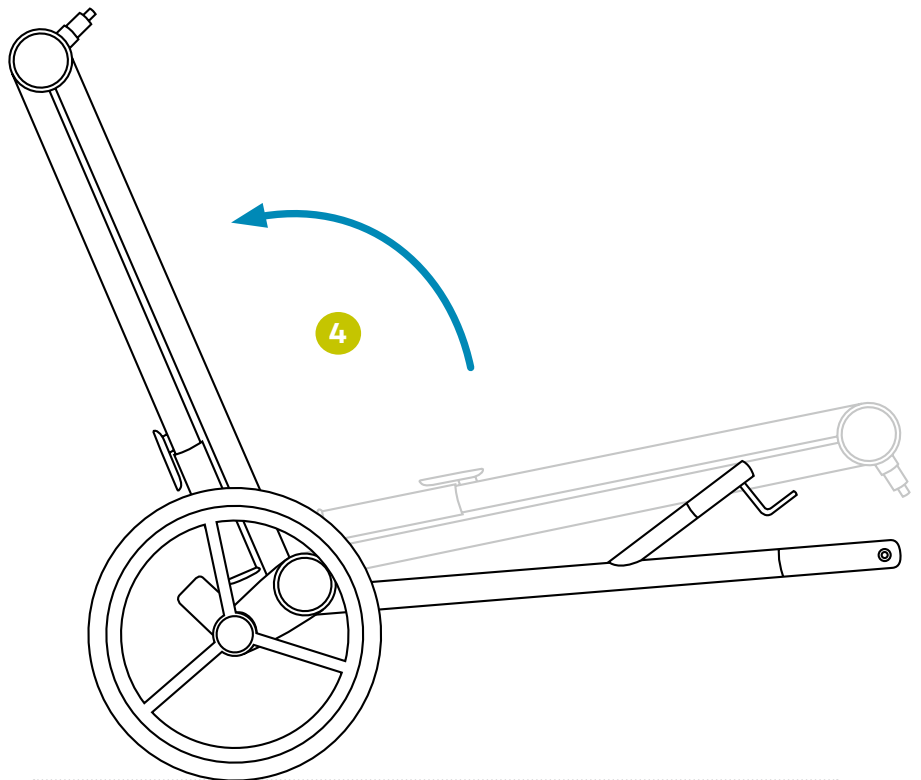
Schritt 3

- › Setzen Sie den Faltrahmen mit den montierten Achsrädern auf den Boden ab und halten Sie den Faltrahmen im Bereich des Vorderrads weiterhin mit einer Hand fest, sodass der Rahmen nicht auf dem Boden verkratzt. Mit der zweiten Hand führen Sie die weiteren Schritte durch:



Schritt 4

- › Klappen Sie nun den Faltrahmen gemäß der Abbildung auseinander.



Schritt 1

> Nehmen Sie das Vorder-
rad aus der Transport-
tasche und schieben Sie
das Rad auf die Welle
des Faltrahmens wie bei
den Hinterrädern.

Schritt 2

> Setzen Sie den Faltrahmen mit allen mon-
tierten Rädern nun auf
den Boden ab.

Schritt 3

> Drehen Sie an der Kom-
fortverriegelung, um die
Deichsel zu lösen.

Schritt 4

> Ziehen Sie die Deichsel
nach oben und stellen
Sie den Handgriff auf die
gewünschte Höhe ein.

Schritt 5

> Drehen Sie an der Kom-
fortverriegelung, um die
Deichsel wieder festzu-
stellen.

Schritt 6

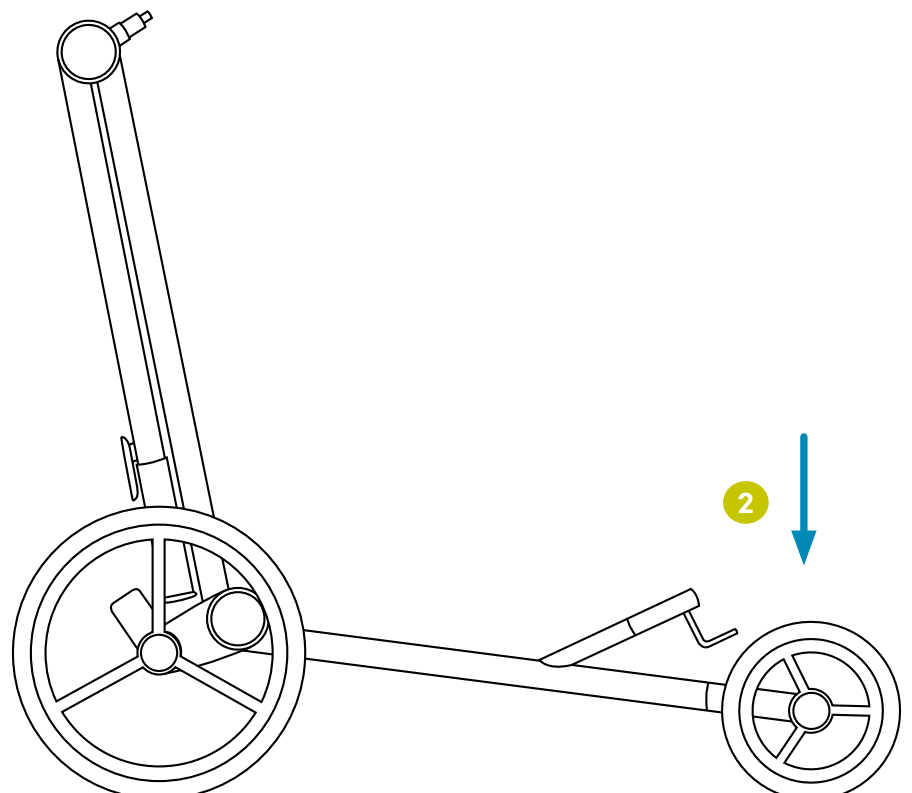
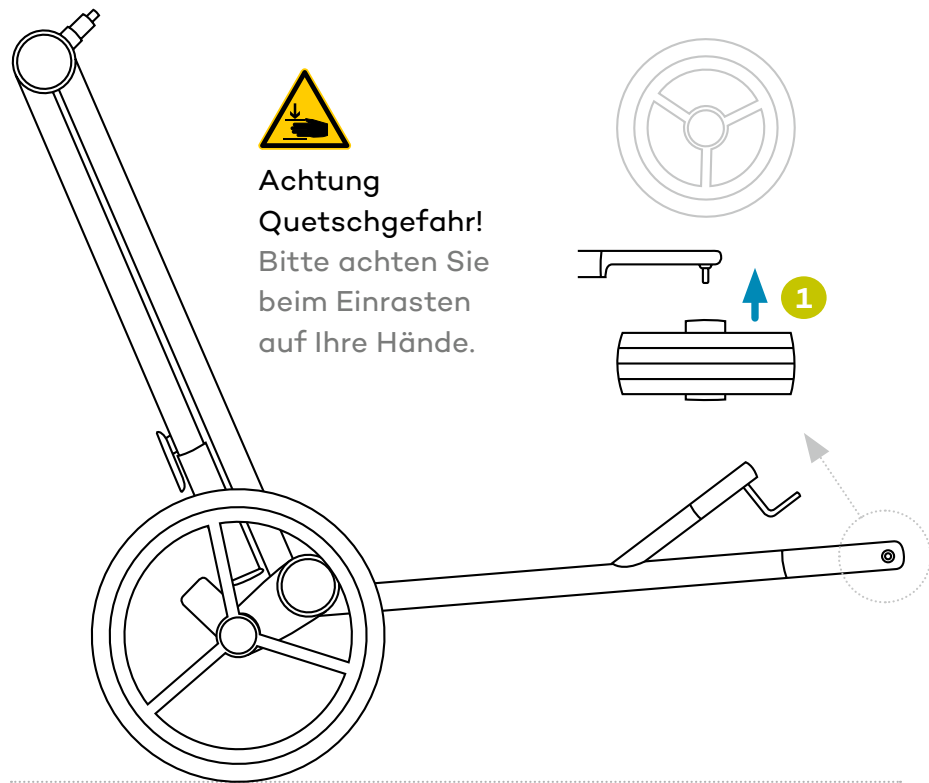
> Drehen Sie den oberen
Baghalter auf die Ar-
retierung, bis dieser am
Distanzring aufliegt.

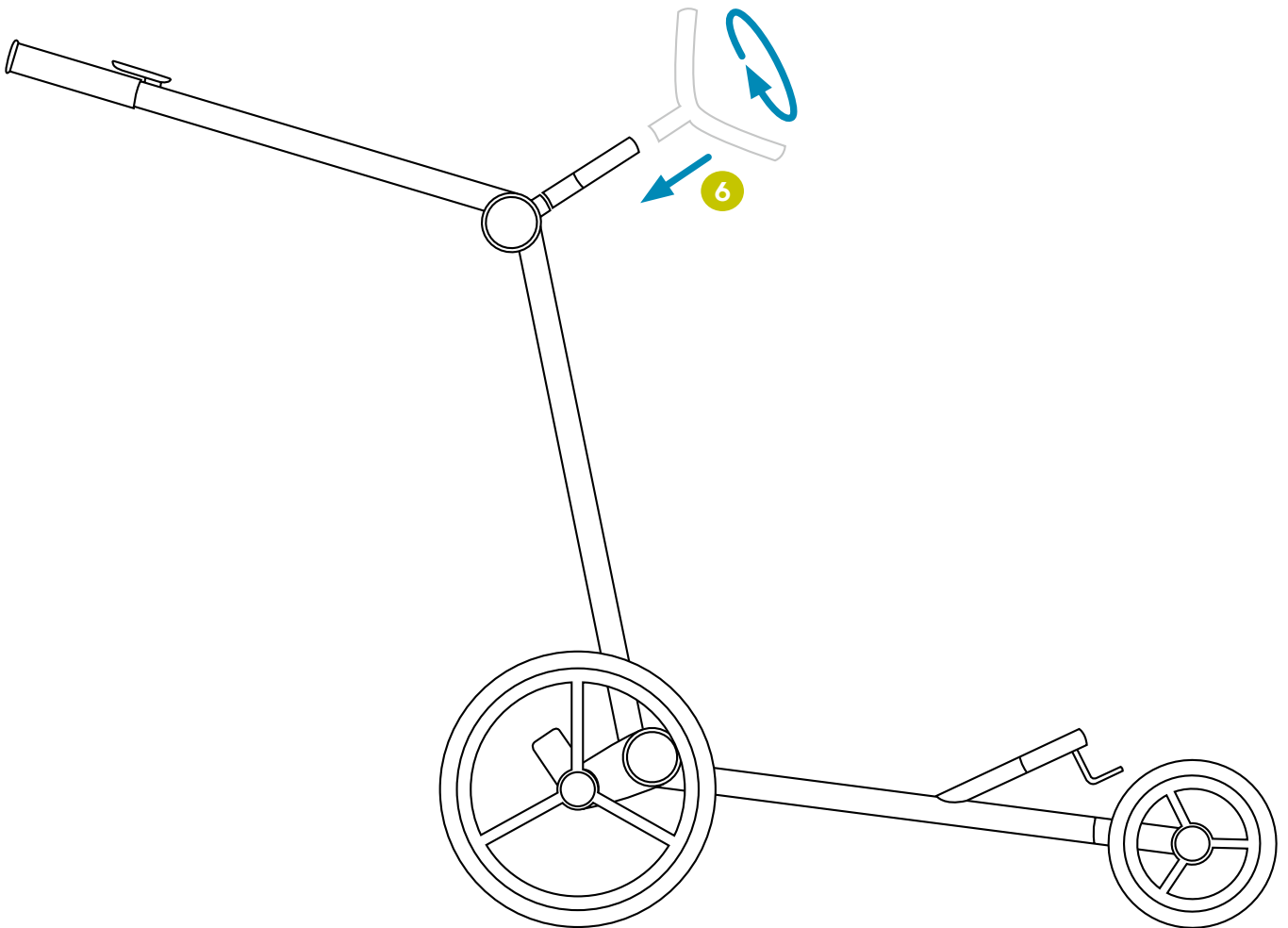
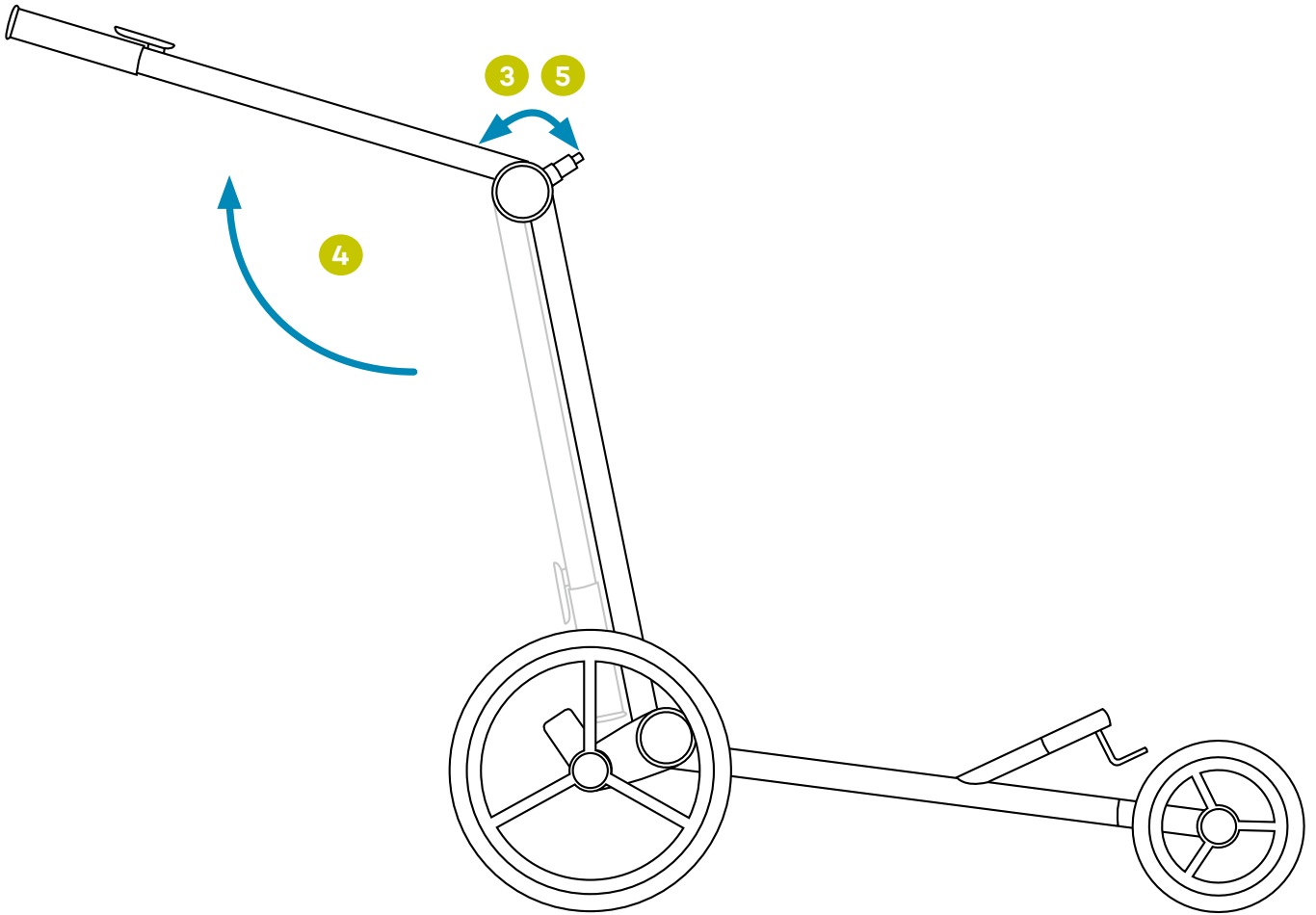
Der Caddy ist nun
fertig aufgebaut und
einsatzbereit.

Hinweis zur Demontage:

Um den Caddy wieder
auseinander zu bauen,
befolgen Sie exakt alle
Schritte (auch der vor-
herigen Seiten) in umge-
kehrter Reihenfolge.

3. Montage des Frontrads





4. Lithium-Ionen-Akku

(nur bei den Elektro-Caddys)

Laden

- › Verbinden Sie den Akku mit dem Ladegerät und dann mit dem Netzstecker.
- › Entfernen Sie nach dem Laden das Ladegerät aus der Steckdose.
- › Den Ladestatus erkennen Sie an der Farbe der Leuchtdiode am Ladegerät:
 - ● ● ● ● Akku wird geladen
 - Akku ist voll geladen /
Bitte Ladegerät und Netzstecker entfernen
 - Fehler
- › Laden Sie den Akku nur mit dem mitgelieferten bzw. dafür vorgesehenen Lithium-Ionen-Ladegerät.
- › Laden Sie nur bei Temperaturen zwischen 0°C und 45°C.
- › Laden Sie einen neuen Akku vor dem ersten Gebrauch vollständig auf.
- › Laden Sie den Akku nach jedem Gebrauch wieder vollständig auf. Der Akku kann immer geladen werden, auch wenn nur geringe Energiemengen entnommen wurden. Der Akku hat keinen „Memoryeffekt“!



Trennen Sie nach dem Ladevorgang den Akku vom Ladegerät. Entfernen Sie nach dem Laden das Ladegerät aus der Steckdose und laden Sie den Akku niemals unbeaufsichtigt auf!

Montage am Caddy

- › Legen Sie den aufgeladenen Akku in die Akku-Halterung an der Achse Ihres GolfQuant.
- › Verbinden Sie den Magnetstecker des Akkus mit der Magnetbuchse an der Achse Ihres GolfQuant. Der Caddy wird sofort mit Strom versorgt. Ein An- und Ausschalten erfolgt nur über die Stromzufuhr durch den Akku. Der Caddy befindet sich anschließend im Freilauf

Entladen / Betrieb

- › Der Akku kann bei Temperaturen zwischen -20°C und 60°C benutzt werden. Hinweis: Bei Temperaturen unter 0°C steht nicht die volle Kapazität zur Verfügung.

- › Betreiben Sie den Akku nur mit der dafür vorgesehenen Applikation.

Lagerung

- › Lagern Sie den Akku an einem trockenen, möglichst kühlen Ort. Empfohlen werden 15°C bis 20°C, relative Luftfeuchte 40 bis 60%. Längere Lagerung (> 2 Wochen) bei Temperaturen > 35 °C sind zwingend zu vermeiden, Lagerung bei > 40°C ist nicht zulässig.
- › Lagern Sie den Akku niemals vollständig entladen. Ansonsten kann es zu einer irreversiblen Schädigung des Akkus durch Tiefentladung kommen.
- › Lagern Sie den Akku bei längerer Lagerzeit (>3 Monate) nicht vollgeladen. Es wird empfohlen, den Akku auf ca. 50 bis 70% der Kapazität zu laden oder zu entladen! Richtwert für 50% Restkapazität ist in etwa die Nennspannung des Batteriesystems.
- › Prüfen Sie spätestens nach ca. 6 Monaten den Ladezustand des Akkus und laden Sie diesen ggf. wieder auf ca. 70% der Kapazität nach.
- › Unterziehen Sie dem Akku keine Dauerladung während der Lagerung.

Sicherheitshinweise



Nichteinhaltung der Sicherheitshinweise kann das Batteriesystem beschädigen und führt unter Umständen zum Erlöschen der Garantie!

- › Akku nicht öffnen.
- › Akku nicht kurzschließen.
- › Akku nicht überlasten.
- › Akku keinen extremen Temperaturen aussetzen. Befolgen Sie die Angaben der Temperaturgrenzen im jeweiligen Betriebszustand wie vorgegeben.
- › Akku keinen Flüssigkeiten, insbesondere Säuren, aussetzen.
- › Keine leichtentzündlichen Gegenstände auf oder neben dem Akku lagern.
- › Keine schweren Gegenstände auf den Akku stellen oder lagern.
- › Typenschild nicht beschädigen oder entfernen.
- › Bedienungsanleitung der Applikation beachten.

Warnhinweise



Nichteinhaltung der Warnhinweise kann den Akku beschädigen, führt zum Erlöschen der Garantie und unter Umständen zu Brandgefahr!

- › Akku nicht werfen.
- › Akku nicht beschädigen oder manipulieren (anbohren, schweißen etc.).
- › Akku nicht stürzen oder fallen lassen.
- › Akku von Feuer fernhalten.
- › Keine Flüssigkeiten in den Akku eindringen lassen und den Akku nur gemäß der IP-Schutzklasse verwenden.
- › Austretende Flüssigkeit nicht berühren.
- › Beschädigte Akkus oder Stecker dürfen nicht weiterverwendet werden und dürfen nicht transportiert werden. Der Hersteller ist zu benachrichtigen, um Maßnahmen zum weiteren Vorgehen festzulegen.

Transport

- › Das Akkusystem ist gem. den internationalen Beförderungsvorschriften ADR / RID, IATA und IMDG sowie den nationalen Beförderungsvorschriften zu transportieren und als Gefahrgut zu deklarieren.
- › Der Transport hat gemäß UN 3480 „LITHIUM-IONEN-BATTERIEN“ bzw. UN 3481 „LITHIUM-IONEN-BATTERIEN IN AUSTRÜSTUNGEN VERBAUT/ MIT AUSTRÜSTUNGEN VERPACKT“ zu erfolgen.
- › Akkus, die einen Sturzschaden haben oder eine Deformation am Gehäuse aufzeigen, dürfen nicht transportiert werden. Bitte informieren Sie unverzüglich den Lieferant/Hersteller.

Entsorgung

- › Zur Entsorgung des Akkusystems bitte die gesetzlichen Vorgaben beachten und die Akkus dem Recycling zuführen. Alternativ können Sie den Akku auch dem Hersteller zuschicken.



Das Akkusystem nicht dem Hausmüll zuführen. Als Endkunde sind Sie verpflichtet das Akkusystem umweltgerecht zu entsorgen!

Garantie (Akkusystem)

- › Das Akkusystem unterliegt den gesetzlichen Garantie- und Gewährleistungsbestimmungen. GolfQuant GmbH behält sich vor, bei berechtigten Ansprüchen den Mangel durch Nachbesserung oder Ersatzlieferung zu beseitigen.



Keine Garantie kann übernommen werden bei:

- › Beschädigungen des Systems:
 - Transportschaden
 - Sturzschaden
 - Mechanischen Schäden an Stecker und Kabel
 - Wasser- bzw. Flüssigkeitseintritt
- › Veränderungen am System:
 - Geöffnetem Gehäuse
 - Veränderungen am System (mechanisch / elektrisch / Parametrisierung / Software)
 - Entfernung oder Unkenntlichmachung des Typenschildes, der Seriennummer und/oder des Herstelldatums
- › Unsachgemäßer Handhabung und/ oder nicht bestimmungsgemäßer Gebrauch:
 - Laden mittels nicht zugelassenem Ladegerät
 - Unsachgemäßer Behandlung oder Lagerung
 - Anschluß nicht zugelassener Geräte
 - Nicht bestimmungsgemäßer Verwendung
 - Betrieb außerhalb der spezifizierten Betriebsbedingungen
 - Schädigung des Akkus durch äußere Umwelteinflüsse, z.B. Überspannung durch Blitzschlag.

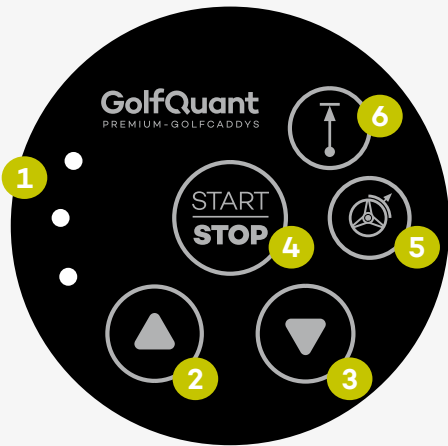
Natürlicher Verschleiß durch Nutzung und/oder Alterung stellt keinen Mangel dar und unterliegt ebenfalls nicht der Garantie/Gewährleistung. Hierunter fällt insbesondere eine Verringerung der Akkukapazität.

Bei weiteren Fragen zum Thema Akku wenden Sie sich bitte direkt an unser Unternehmen.

Wir stehen Ihnen gerne beratend zur Seite.

GolfQuant GmbH
Thiergartenstraße 40
63654 Büdingen
Telefon: 06042 9548507
E-Mail: service@golfquant.de

Elektrische Steuerung



Grafik zeigt Bedienpanel am Handgriff des Caddys

5. Elektrische Steuerung

(nur bei den Elektro-Caddys)

Funktionsübersicht

- 1 3 Leuchtdioden (Status-/Funktions-/Fehler-Anzeige)
- 2 Vorwärts Fahren / Beschleunigen
- 3 Rückwärts Fahren / Abbremsen
- 4 START: Start mit Memoryfunktion (Memory-Start)
STOP: Elektronische Feststellbremse (Parkbremse)
- 5 Elektronischer Freilauf
- 6 Entfernungs-Automatik

Status-Anzeige Leuchtdioden

- > ● ● ● *Lauflicht im Takt*: Freilauf, normale Fahrt
- > ● ● ● *Blinken gleichzeitig im Takt*: Feststellbremse ist aktiviert


Funktions-Anzeige Leuchtdioden

- > ● ○ ○ *Leuchten*: Streckenfahrt Strecke 10 Meter
- > ● ● ○ *Leuchten*: Streckenfahrt Strecke 20 Meter
- > ● ● ● *Leuchten*: Streckenfahrt Strecke 30 Meter

Fehler-Anzeige Leuchtdioden

- > ○ ● ○ *Blinken im Takt*: Übertemperatur, Überlast
Abhilfe: Ziehen Sie den Akkustecker und stecken Sie diesen nach kurzer Zeit wieder ein.
- > ● ● ○ *Blinken gleichzeitig im Takt*: Caddy steht wegen Akku-Unterspannung auf Stop
Abhilfe: Laden Sie den Akku wieder auf. Bei weiterer Nutzung mit minimaler Spannung schaltet der Caddy in den Freilauf und die Bremsfunktion ist nicht mehr gewährleistet.
- > ● ○ ● *Blinken gleichzeitig im Takt*: Caddy steht wegen Akku-Überspannung auf Stop
Abhilfe: Der Akku ist voll geladen und kann keine Energie mehr aufnehmen. Bei weiterem Aufladen des Akkus schaltet der Caddy in den Freilauf und die Bremsfunktion ist nicht mehr gewährleistet. Ziehen Sie den Akku und stecken Sie diesen neu ein. Achten Sie darauf, dass der Caddy vorerst nicht bergab fährt und aufgrund der Energie-Rückgewinnung keine weitere Energie aufnimmt.

Elektr. Feststellbremse

- › Drücken Sie  und die Parkbremse wird aktiviert. Die drei Leuchtdioden beginnen alle gleichzeitig zu blinken. ● ● ●





ACHTUNG!

Ohne angeschlossenen Akku keine Bremsfunktion! Vermeiden Sie bei geschlossener Feststellbremse das Rangieren des Caddys. Schalten Sie den Caddy unbedingt mit der Freilauftaste frei – sonst entstehen Schäden am Rahmen und Getriebe.


Bergabfahrbremse

- › Die elektrische Bergabfahrbremse reguliert das Tempo und sorgt bergab für eine konstante Fahrgeschwindigkeit.


Intelligenter Motor Start

- › Sie schieben den Caddy im Freilauf-Betrieb  in ihrer gewünschten Geschwindigkeit und möchten, dass der Elektromotor genau diese Geschwindigkeit übernimmt. Drücken Sie einmal  und der Elektromotor übernimmt automatisch Ihre aktuelle Geschwindigkeit.


Memory Start

- › Der Caddy wurde von Ihnen angehalten und befindet sich nicht in Bewegung. Drücken Sie die Taste  und der Caddy fährt vorwärts in Ihrer zuletzt gefahrenen Geschwindigkeit.


Vorwärts Losfahren

- › Der Caddy steht und befindet sich nicht in Bewegung. Drücken Sie einmal  und der Caddy fährt vorwärts.

Vorwärts Beschleunigen

- › Der Caddy fährt vorwärts. Halten Sie  gedrückt und der Caddy erhöht stufenlos seine Geschwindigkeit.


Vorwärts Abbremsen

- › Der Caddy fährt vorwärts. Halten Sie  gedrückt und der Caddy reduziert stufenlos seine Geschwindigkeit.


Rückwärts Losfahren

- › Der Caddy steht und befindet sich nicht in Bewegung. Drücken Sie einmal  und der Caddy fährt rückwärts.


Rückwärts Beschleunigen

- › Der Caddy fährt rückwärts. Halten Sie  gedrückt und der Caddy erhöht stufenlos seine Geschwindigkeit.

Rückwärts Abbremsen

- › Der Caddy fährt rückwärts. Halten Sie  gedrückt und der Caddy reduziert stufenlos seine Geschwindigkeit.

Elektronischer Freilauf

- › Mit dem elektronischen Freilauf lässt sich der Elektro-Caddy wie ein Schiebe-Caddy benutzen und ohne Widerstand frei schieben. Drücken Sie einmal  und der Caddy befindet sich im Freilauf-Modus. Sie können den Caddy nun frei schieben.





ACHTUNG!

Wichtige Hinweise:

- › Ausgehend von einem Raddurchmesser von 320mm ist das Schieben des Caddys im Freilauf bis zu einer Geschwindigkeit von 17km/h ohne Schaden möglich. Geschwindigkeiten darüber können die Mechanik (Motor und Getriebe) und die Elektronik beschädigen.
- › Beim Schieben des Caddys im Freilauf erfolgt – sobald die kritische Geschwindigkeit erreicht ist – automatisch eine Bremsfunktion. Dies hat zur Folge, dass Energie in den Akku geladen wird. Ist der Akku voll oder nicht am Caddy angeschlossen, kann diese Energie nicht abgeführt werden und zerstört die Elektronik.
- › Wird der Caddy im normalen elektr. Fahrbetrieb über die eingestellte Geschwindigkeit beschleunigt (Bergabfahrt), bremst die Elektronik den Caddy auf die gewünschte Geschwindigkeit. Die dadurch gewonnene Energie wird in den Akku zurückgeladen. Dies kann solange erfolgen, bis der Akku vollständig geladen ist. Dann schaltet die Elektronik automatisch in den Freilaufbetrieb.

Entfernungs-Automatik

- › Mit der Entfernungs-Automatik fährt der Caddy das jeweils eingestellte Intervall (10 /20 /30 Meter) automatisch ab und aktiviert anschließend die Feststellbremse. Drücken Sie einmal (10 Meter), zweimal (20 Meter) oder dreimal (30 Meter)  und anschließend . Bei Betätigung während der Fahrt fährt der Caddy mit der momentanen Geschwindigkeit weiter; bei Betätigung im Stillstand mit fixer Geschwindigkeit.

6. CE-Konformitätserklärung

(gemäß Richtlinie des Europäischen Parlaments und des Rates 2006/42/EG über Maschinen und weiterer Richtlinien)

In alleiniger Verantwortung erklären wir:
GolfQuant GmbH, Thiergartenstraße 40,
63654 Büdingen, dass das Gerät,

Bezeichnung

› GolfQuant 1er-Serie

Funktionsbeschreibung:

› Dieses Produkt ist ein fahrbarer Trolley, um Golfausrüstung in einer Golftasche während der Runde über den (Golf-)Platz zu fahren und zu transportieren. Der Trolley ist leicht und einfach zu manövrieren und für den einfachen Transport zusammenklappbar. Er wird von zwei Motoren angetrieben, verfügt über eine Batterie und ist mit einem Ladegerät ausgestattet. Er verfügt über ein Bedienfeld mit Funktionen wie autonomes Fahren, Bremsen, Beschleunigen usw. Weitere Angaben zur bestimmungsgemäßen Verwendung mit den Einsatzbedingungen, die Beschreibung, die Funktion und weiterführende technische Daten der GolfQuant 1er-Serie sind in der Betriebsanleitung enthalten.

in dem ausgelieferten Zustand und mit dem vertraglich vereinbarten Lieferumfang, unter Einhaltung der einschlägigen Richtlinien und harmonisierten Normen, in Verkehr (auf dem Markt bereitgestellt wird) gebracht wird.

- › Die GolfQuant 1er-Serie entspricht allen einschlägigen und zutreffenden Bestimmungen der
 - Richtlinie 2006/42/EG über Maschinen
 - Richtlinie 2014/35/EU über Niederspannung
 - Richtlinie 2014/30/EU über Elektromagn. Verträglichkeit
 - Richtlinie 2012/19/EU über WEEE
 - Richtlinie 2011/65/EU über RoHS
- › Die technischen Unterlagen wurden erstellt und liegen im Verantwortungsbereich der hierfür bevollmächtigten Person: Herrn Udo Hübner (Geschäftsführer GolfQuant GmbH).
- › Bei Konzeption und Herstellung der GolfQuant 1er-Serie wurden nachfolgende harmonisierte und im Amtsblatt der EU veröffentlichten Normen angewendet:

DIN EN ISO 12100	› Sicherheit von Maschinen - Allgemeine Gestaltungsleitsätze - Risikobeurteilung und Risikominderung (2011-08)
DIN EN 60335-1	› Sicherheit elektrischer Geräte für den Hausgebrauch und ähnliche Zwecke – Teil 1: Allgemeine Anforderungen (2020-01)
DIN EN 60204-1	› Sicherheit von Maschinen - Elektrische Ausrüstung von Maschinen – Teil 1: Allgemeine Anforderungen (2019-06)
DIN EN 614-1	› Sicherheit von Maschinen - Ergonomische Gestaltungsgrundsätze – Teil 1: Begriffe und allgemeine Leitsätze (2009-06)
DIN EN 61000-6-1	› Elektromagnetische Verträglichkeit (EMV) – Teil 6-1: Fachgrundnormen - Störfestigkeit für Wohnbereich, Geschäfts- und Gewerbebereiche sowie Kleinbetriebe (2019-11)
DIN EN 61000-6-3	› Elektromagnetische Verträglichkeit (EMV) – Teil 6-3: Fachgrundnormen - Störaussendung für Wohnbereich, Geschäfts- und Gewerbebereiche sowie Kleinbetriebe (2011-09)
DIN EN 60529	› Schutzarten durch Gehäuse (IP-Code) (2014-09)
DIN EN 62061	› Sicherheit von Maschinen - Funktionale Sicherheit sicherheitsbezogener elektrischer, elektronischer und programmierbarer elektronischer Steuerungssysteme (2016-05)
DIN EN ISO 13854	› Sicherheit von Maschinen - Mindestabstände zur Vermeidung des Quetschens von Körperteilen (2020-01)
DIN EN 50581	› Technische Dokumentation zur Beurteilung von Elektro- und Elektronikgeräten hinsichtlich der Beschränkung gefährlicher Stoffe (2013-02)

7. Pflege, Haftung, Garantie

Reinigung und Pflege

- › Nach dem Spiel im Regen bitte den Caddy abtrocknen.
- › Reinigen Sie den Caddy nur mit nicht-scheuernden Haushaltsmitteln und einem weichen Tuch. Wasserflecken lassen sich mit einem Mikrofaser Tuch und Edelstahlreiniger entfernen.



ACHTUNG!

Reinigen Sie den Caddy niemals mit einem Hochdruckreiniger! Dadurch werden Dichtungen und Elektronikbauteile zerstört. In diesem Falle erlischt die Garantie und Gewährleistung.

- › Ölen oder Fetten Sie den Caddy nicht! Alle Materialien sind verschleißarm konstruiert – ein Fetten ist nicht notwendig.

Haftung



ACHTUNG!

Der Käufer ist verantwortlich für die Haftung bei unsachmäßiger Benutzung. Lassen Sie den Caddy nicht unbeaufsichtigt. Der Caddy ist NUR zum Transport von Golf-Bags mit Schlägern gedacht. Der Caddy ist nicht vorgesehen, um Personen oder auch Kinder zu transportieren!

Garantieleistung

- › Alle Caddys von GolfQuant werden mit größter Sorgfalt in Handarbeit gefertigt und unterliegen somit höchsten Qualitäts-Standards.
- › Die gesetzliche Gewährleistungszeit beträgt 24 Monate ab Kaufdatum.
- › Zusätzlich bieten wir allen unseren Kunden eine Garantie von 5 Jahren ab Kaufdatum auf den Titanrahmen, welche nur bei regelmäßiger Einhaltung der Inspektionen in den vorgeschriebenen Intervallen gewährt wird.
- › Ausgeschlossen von der Garantie und Gewährleistung sind Verschleißteile wie z.B. Akku, Lager, Reifen, Buchsen, Ledergriff, oder Gurte. Ebenfalls ausgeschlossen sind unsachgemäße Verwendung des Caddys, Überlastung durch z.B. ein zu schwer beladenes Golfbag (max. 16 kg), Wasserschäden durch Tauchen oder bspw. das Reinigen des Caddys mit einem Hochdruckreiniger.

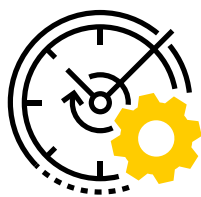
- › Im Garantie- bzw. Gewährleistungs-Fall oder Service setzen Sie sich mit Ihrem Fachhändler oder direkt mit uns in Verbindung.
- › Im Falle von Ersatzlieferungen oder geleisteten Reparaturen in der Garantie, tritt keine Verlängerung der Garantiefrist ein.

8. Zubehör

Optionales Zubehör

- › Bitte verwenden Sie nur GolfQuant-Original-Zubehör, da bei Beschädigungen durch Nutzung von nicht GolfQuant-Original-Zubehör die Gewährleistung und Garantie erlischt. Weitere Infos zum Zubehör erhalten Sie im ausgewählten Fachhandel oder auf www.golfquant.de

GolfQuant-Service-Check



5 Jahre
Gewährleistung



Versand
nur in Original-
Verpackung

- > **Genießen Sie 5 Jahre Gewährleistung** ab Kaufdatum gemäß der Beschreibung im Kapitel 6, wenn Sie Ihren Caddy regelmäßig dem Original GolfQuant-Service-Check unterziehen.
- > **Der 1. GolfQuant-Service-Check zum Sonderpreis.** Genießen Sie den 1. Service-Check mit Premium Pflege sowie den Hol- und Bringservice durch Kurierdienstleister zum Sonderpreis von 99€* in Deutschland. Ausland auf Anfrage. Der 1. Service-Check muss spätestens 24 Monate nach dem Kaufdatum erfolgen. Für jede weitere Inspektion laden Sie sich bitte das Service Formular unter service.golfquant.de herunter. Füllen Sie das Formular aus und senden Sie dies bitte an service@golfquant.de

* Service-Check-Gebühren können sich verändern, bitte immer die aktuellen Kosten vorher anfragen.

- > Bitte senden Sie uns Ihren GolfQuant ausschließlich **in der Original-Verpackung** bei Reparaturen oder zum Service ein. Im Falle von Beschädigungen wegen schlechter Verpackung erlischt die Garantie. Etwaige Reparatur- und Instandsetzungskosten gehen in diesem Fall zu Lasten des Versenders.
- > **Bitte vergessen Sie nicht dieses Service-Heft mitzuschicken.**

Seriennummer

>

Modell Bezeichnung

>

Kaufdatum

>

Vor- und Nachname

>

Straße und Hausnummer

>

PLZ und Wohnort

>

Telefon (bei Rückfragen)

>

E-Mail (bei Rückfragen)

>

1

Stempel + Unterschrift

Service-Check Datum:

>

Nächster Service-Check:

>

.....

.....

.....

.....

.....

.....

.....

2

Stempel + Unterschrift

Service-Check Datum:

>

Nächster Service-Check:

>

.....

.....

.....

.....

.....

.....

.....

3

Stempel + Unterschrift

Service-Check Datum:

>

Nächster Service-Check:

>

.....

.....

.....

.....

.....

.....

.....

4

Stempel + Unterschrift

Service-Check Datum:

>

Nächster Service-Check:

>

.....

.....

.....

.....

.....

.....

.....

5

Stempel + Unterschrift

Service-Check Datum:

>

Nächster Service-Check:

>

.....

.....

.....

.....

.....

.....

.....

6

Stempel + Unterschrift

Service-Check Datum:

>

Nächster Service-Check:

>

.....

.....

.....

.....

.....

.....

.....

7

Stempel + Unterschrift

Service-Check Datum:

>

Nächster Service-Check:

>

.....

.....

.....

.....

.....

.....

.....

8

Stempel + Unterschrift

Service-Check Datum:

>

Nächster Service-Check:

>

.....

.....

.....

.....

.....

.....

.....

9

Stempel + Unterschrift

Service-Check Datum:

>

Nächster Service-Check:

>

.....

.....

.....

.....

.....

.....

.....

10

Stempel + Unterschrift

Service-Check Datum:

>

Nächster Service-Check:

>

.....

.....

.....

.....

.....

.....

.....

11

Stempel + Unterschrift

Service-Check Datum:

>

Nächster Service-Check:

>

.....

.....

.....

.....

.....

.....

.....

12

Stempel + Unterschrift

Service-Check Datum:

>

Nächster Service-Check:

>

.....

.....

.....

.....

.....

.....

.....

GolfQuant GmbH

Thiergartenstraße 40
63654 Büdingen
Hessen, Deutschland

Telefon +49 6042 9548507
E-Mail service@golfquant.de
Internet www.golfquant.de

