



# Schirmhalter

## **A** Montage

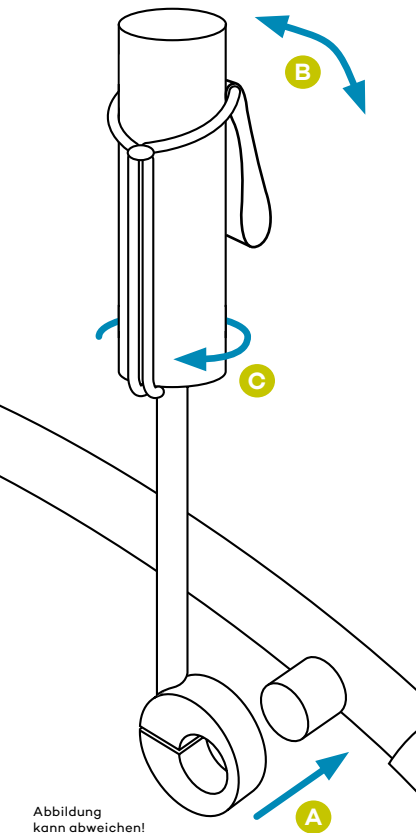
> Schirmhalter seitlich wie abgebildet auf die Arretierung schieben.

## **B** Winkel einstellen

> Durch Schwenken nach vorne und hinten die gewünschte Position einstellen.

## **C** Feststellen

> Durch Drehen des Schirmhalters die Wunschposition fixieren.



# Schirmhalter

## **A** Montage

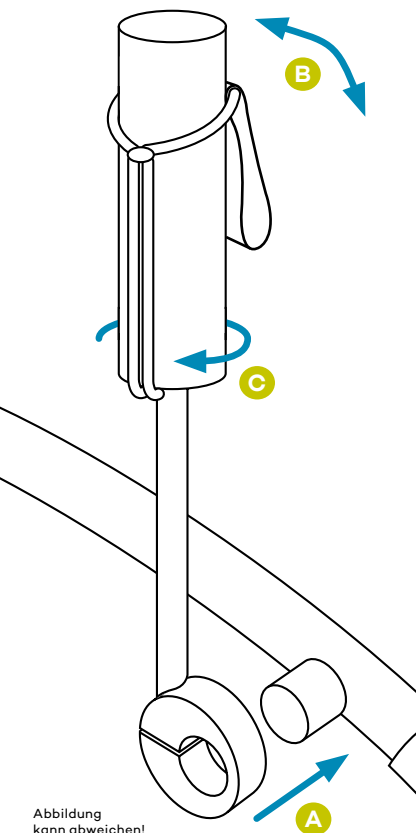
> Schirmhalter seitlich wie abgebildet auf die Arretierung schieben.

## **B** Winkel einstellen

> Durch Schwenken nach vorne und hinten die gewünschte Position einstellen.

## **C** Feststellen

> Durch Drehen des Schirmhalters die Wunschposition fixieren.



## **D** Schirm einstecken

› Schirm wie abgebildet von oben in die Öffnung des Schirmhalters einstecken.

## **E** Spanngurt fixieren

› Den Gummispanngurt seitlich an der Schlaufe nach oben über die Öffnung des Schirmhalters führen. Dadurch kann der Schirm selbst bei starkem Wind nicht mehr nach oben entweichen.

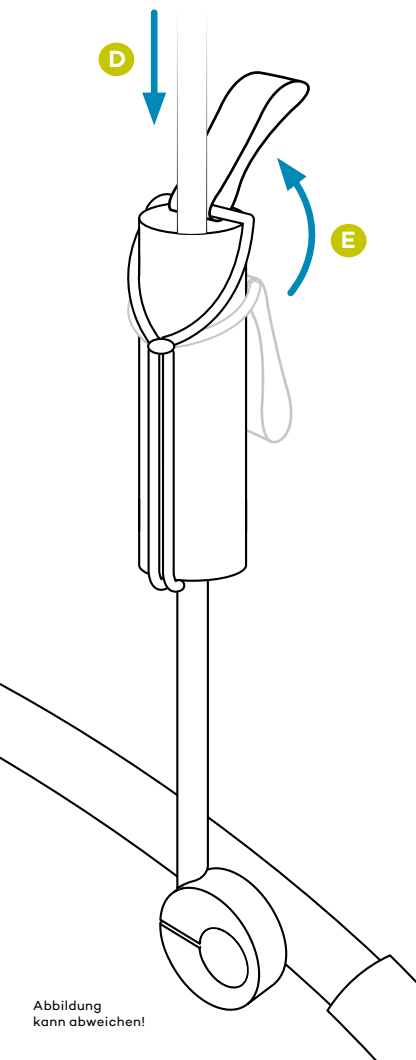


Abbildung  
kann abweichen!